



ИЗВЕЩАТЕЛЬ (АНАЛИЗАТОР) УРОВНЯ ЖИДКОСТИ
ИУЖ-3 «НЕРЖАВЕЙКА» ПАШК.407733.080ТУ

ПАСПОРТ

Извещатель (анализатор) уровня жидкости ИУЖ-3 «НержавеЙка» предназначен для сигнализации превышения (понижения) уровня жидкости путем замыкания (размыкания) контактов геркона магнитным полем магнита, встроенного в свободно перемещающийся по высоте поплавков.

ГАБАРИТНЫЕ И ПРИСОЕДИНИТЕЛЬНЫЕ РАЗМЕРЫ

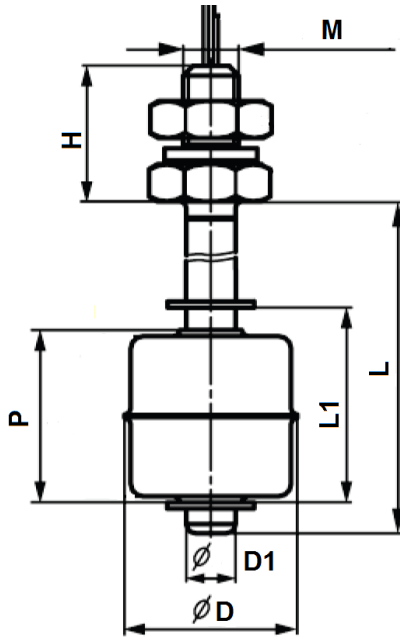


Рис.1 ИУЖ-3 (вертикальный монтаж «В»)

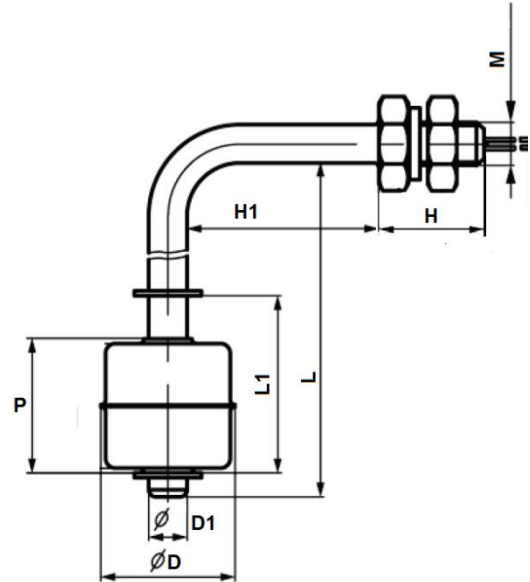
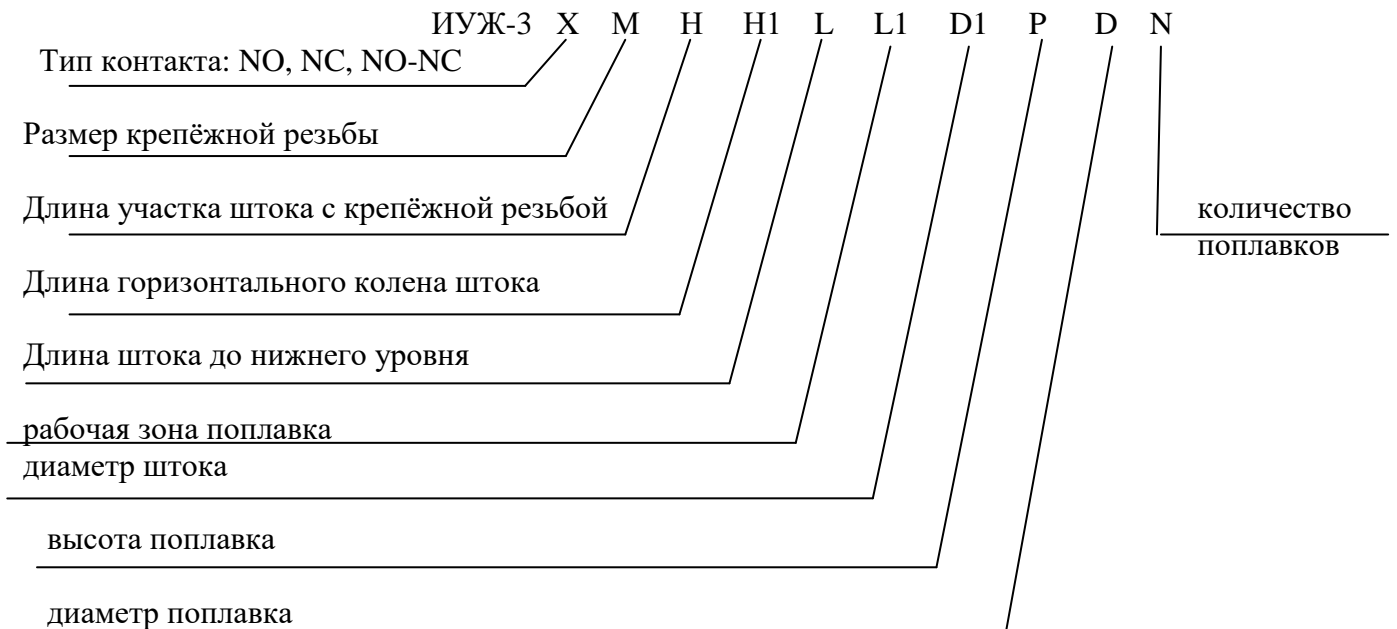


Рис.2 ИУЖ-3 (горизонтальный монтаж «Г»)

- M- размер крепёжной резьбы
- H- длина участка штока с крепёжной резьбой
- H1-длина горизонтального колена штока
- L- длина штока до нижнего уровня
- L1- длина рабочей зоны поплавка
- D- диаметр поплавка
- D1- диаметр штока
- P- высота поплавка



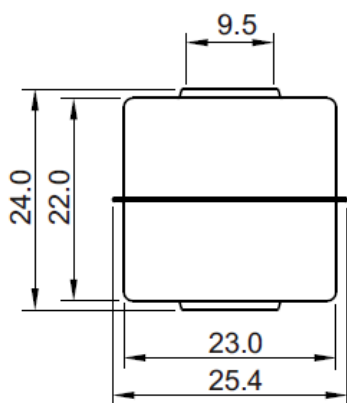


рис.1 поплавок P1

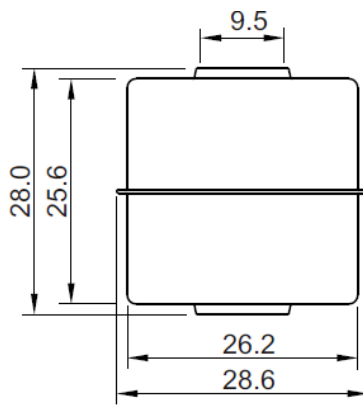


рис.2 поплавок P2

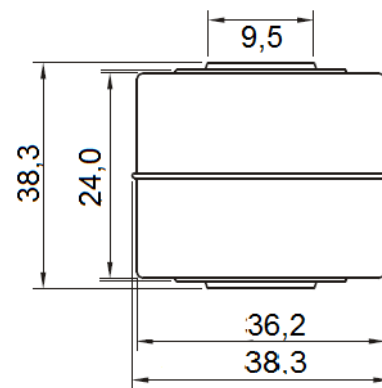


рис.3 поплавок P3

Модель поплавка	Размеры, мм	материал	Вес, g	Плотность g/cm ³	Температура, °C	Сжатие Kg/sm ²	жидкость
P1	24x25x9.5	Нержавеющая сталь	5,5	0,72	-40..+200	8	Вода, масло, слабые кислоты, топливо
P2	28x28x9,5		8,4	0,70		10	
P3	38x38x9,5		23,1	0,52		15	

ТЕХНИЧЕСКИЕ ХАРАКТЕРИСТИКИ И УСЛОВИЯ ЭКСПЛУАТАЦИИ

Наименование параметра	Значение
Электрические параметры	
Максимальная коммутируемая мощность, Вт	30
Максимальный коммутируемый ток, А	1
Максимальное коммутируемое напряжение, В	125
Количество срабатываний при напряжении коммутации постоянного тока 24 В и токе 0,25 А	1x10 ⁶
Конструктивные параметры	
Габаритные и присоединительные размеры извещателя определяются заказчиком	
Нормальное состояние контактов датчика: - для ИУЖ-3-NO Нержавейка - для ИУЖ-3-NC Нержавейка - для ИУЖ-3-NO-NC Нержавейка	Нормально-разомкнутое Нормально-замкнутое Контакт нормально-разомкнут/ контакт нормально-замкнут
Материал рабочей части штока	Нержавеющая сталь 12Х18Н10Т
Материал поплавка	Нержавеющая сталь
Степень защиты по ГОСТ 14254-96	IP68

ГАРАНТИЙНЫЕ ОБЯЗАТЕЛЬСТВА

Изготовитель гарантирует соответствие датчиков техническим условиям при соблюдении условий эксплуатации, транспортирования, хранения и монтажа.

Гарантийный срок эксплуатации – 24 месяца со дня продажи.

СВИДЕТЕЛЬСТВО О ПРИЕМКЕ

Извещатель ИУЖ-3-_____ Нержавейка _____ соответствует техническим условиям и признан годным для эксплуатации.

Дата приемки _____

Штамп ОТК _____

Адрес предприятия-изготовителя:

Россия 390027 г. Рязань ул. Новая 51/В т/ф (4912) 45-16-94, 45-37-88

ООО НПП "Магнито-Контакт" e-mail: 451694@list.ru сайт: <http://www.m-kontakt.ru>